

Réducteurs de pression DM

Zone de travail de 0,5 bar à 10 bar



Réducteurs de pression DM

Construction

- Réducteur de pression dans un boîtier stable en aluminium injecté
- Réglage en continu de la pression au moyen d'une poignée verrouillable
- Manomètre et support fournis

Adaptation aux applications spécifiques des secteurs d'activité

Applications

- Réducteur de pression pour la régulation manuelle d'air comprimé dans des systèmes d'air comprimé
- Alimentation en air comprimé ciblée grâce à une régulation précise de la pression pour générateurs de vide pneumatiques par exemple
- Utilisation à des fins de contrôle et de mesure, comme pour le contrôle des fuites, par exemple

Points forts du produit

- Le réducteur de pression réglable manuellement offre une très grande répétabilité
- Maintient avec précision la pression définie
- Facile et flexible à intégrer, car se monte en ligne dans le sens du flux d'air

Code de désignation Réducteurs de pression DM

DM	-	0.5...10	-	G1/2-IG
1		2		3

1 – Désignation courte

Code	Modèle
DM	DM

2 – Zone de travail

Code	Zone de travail en bar
0.5...10	0,5 à 10

3 – Connexion

Code	Connexion
G1/2-IG	G1/2-IG (IG = femelle (F))

Le réducteur de pression DM est livré prêt à être raccordé avec équerre de fixation inclus.

Données de commande Réducteurs de pression DM

Type	Réf. article
DM 0.5...10 G1/2-IG	10.07.11.00025

Données techniques Réducteurs de pression DM

Type	Zone de travail en bar]	Volume de flux max. [l/min]*	Volume de flux max. [m³/h]**	Température de travail [°C]	Poids propre [kg]	Durchfluss max. Druck [l/min]
DM 0.5...10 G1/2-IG	0,5 ... 10,0	-	78	-10 ... 60 °C	0,74	1.300

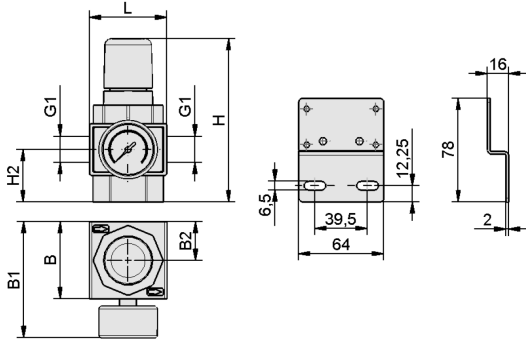
*A une pression d'alimentation de 10 bar et une pression de sortie de 6,3 bar

**A une pression d'alimentation de 10 bar et une pression de sortie de 6,3 bar

Réducteurs de pression DM

Zone de travail de 0,5 bar à 10 bar

Données de construction Réducteurs de pression DM



DM

Données de construction Réducteurs de pression DM

Type	B1 [mm]	B2 [mm]	G1	H [mm]	H2 [mm]
DM 0.5...10 G1/2-IG	96	32	G1/2"-F	136	44